

Safety Station with Eyewash, Hand and Foot Control, Stainless Steel Bowl, Shower

model: G02-PED
- all stainless steel construction

APPLICATION: Combination eyewash and shower safety station. Eyewash is activated by flag handle and features a stainless steel bowl with two spray-type outlet heads that deliver a flood of water for rinsing eyes. Shower is activated by stainless steel pull rod.

SHOWER HEAD: 190 mm diameter stainless steel with 60 liters per minute flow.

SHOWER VALVE: Chrome plated brass stay-open ball valve. Chrome plated brass ball and PTFE seals. Furnished with stainless steel actuating arm and 73 mm stainless steel pull rod.

SPRAY HEAD ASSEMBLY: Two spray heads. Each head has a “flip top” dust cover, internal flow control and filter to remove impurities from water flow.

EYEWASH BOWL: 29 mm diameter stainless steel.

EYEWASH VALVE: 3/8” stainless steel stay-open ball valve with PTFE seals. Valve is activated by flag handle. Unit remains in operation until handle is returned to closed position.

PIPE AND FITTINGS: Stainless steel. Polished for elegance.

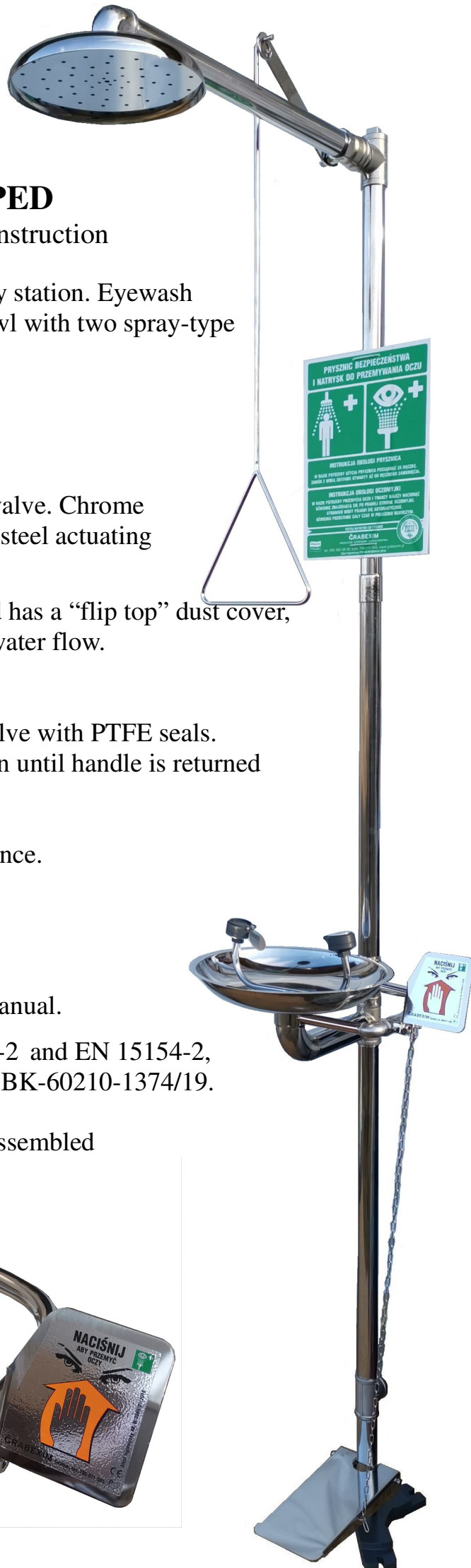
SUPPLY: 1” female top or side inlet.

WASTE: 1” female outlet.

SIGN: With pictograms and English language operation manual.

ATESTATION: Certificate of Conformity with EN 15154-2 and EN 15154-2, National Institute of Public Health Hygienic Certificate B-BK-60210-1374/19.

QUALITY: Valve and spray head assemblies are factory assembled and water tested prior to shipment.



SAFETY STATION WITH EYEWASH, HAND AND FOOT CONTROL,
STAINLESS STEEL BOWL, SHOWER

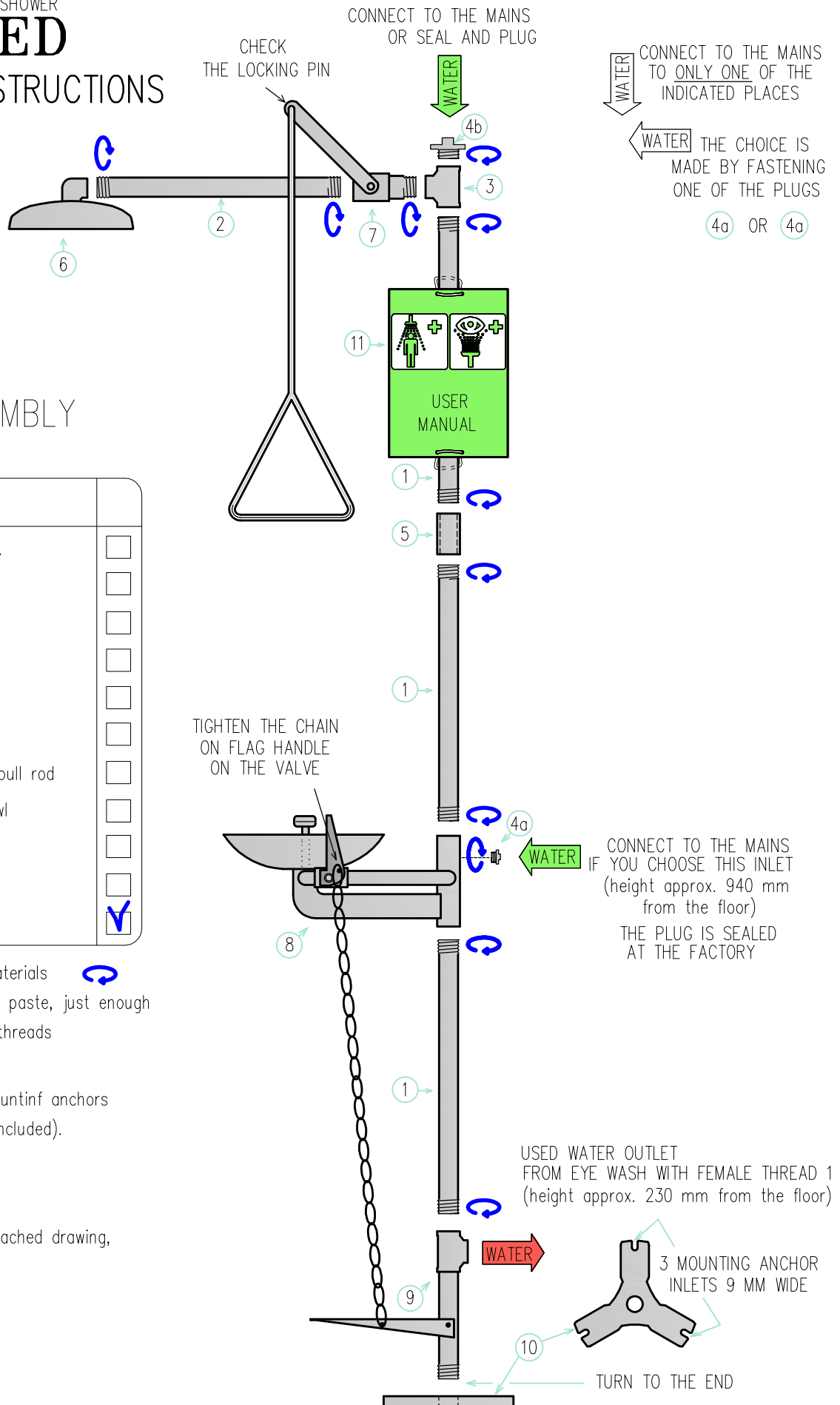
MODEL G02-PED INSTALLATION INSTRUCTIONS

DEVICE ASSEMBLY

1. Check the contents

number	LIST OF ITEMS	
1	Pipe 630 mm long – 3 pcs.	<input type="checkbox"/>
2	Pipe 460 mm long	<input type="checkbox"/>
3	Tee 1"	<input type="checkbox"/>
4a	1/2" plug	<input type="checkbox"/>
4b	1" plug	<input type="checkbox"/>
5	Muff 1 "	<input type="checkbox"/>
6	Shower head	<input type="checkbox"/>
7	Shower valve with arm and pull rod	<input type="checkbox"/>
8	Eye wash module with a bowl	<input type="checkbox"/>
9	Foot with pedal and chain	<input type="checkbox"/>
10	Base mounted to the floor	<input type="checkbox"/>
11	Information plate with bands	<input checked="" type="checkbox"/>

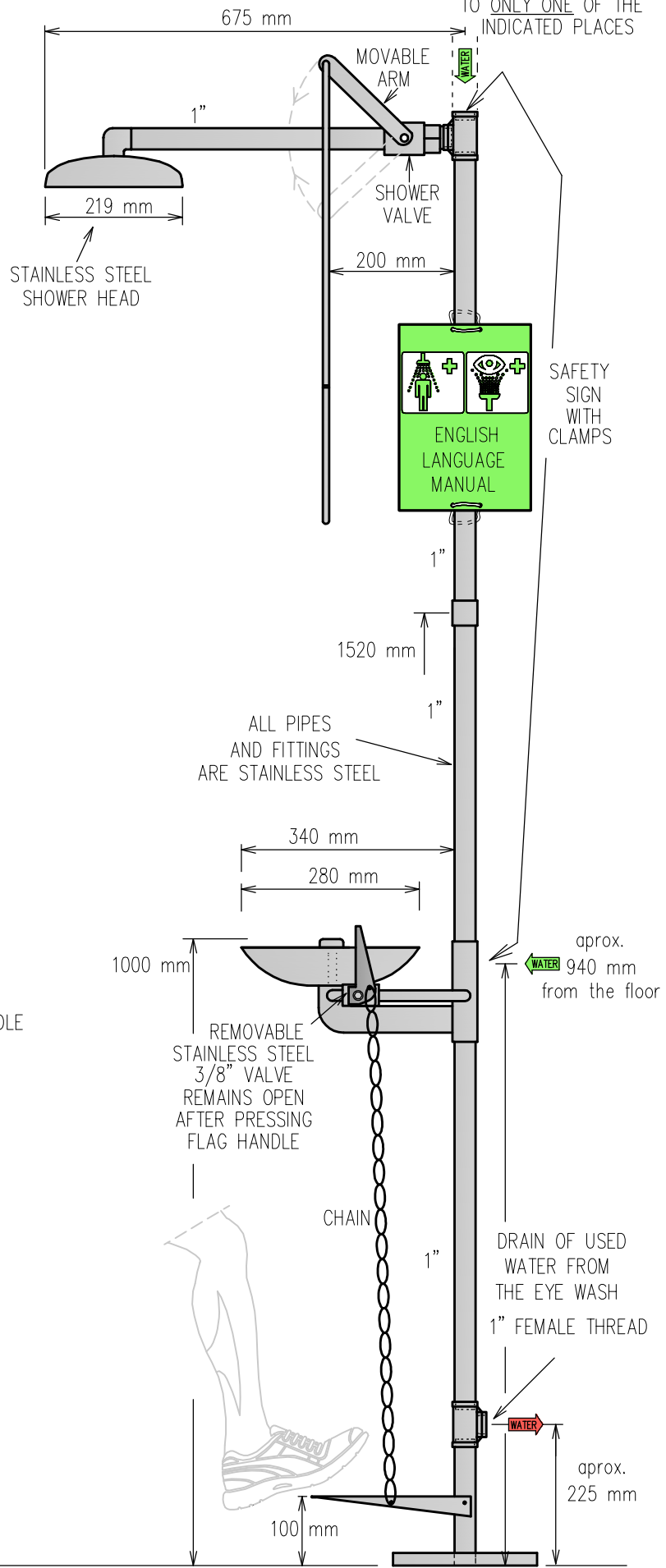
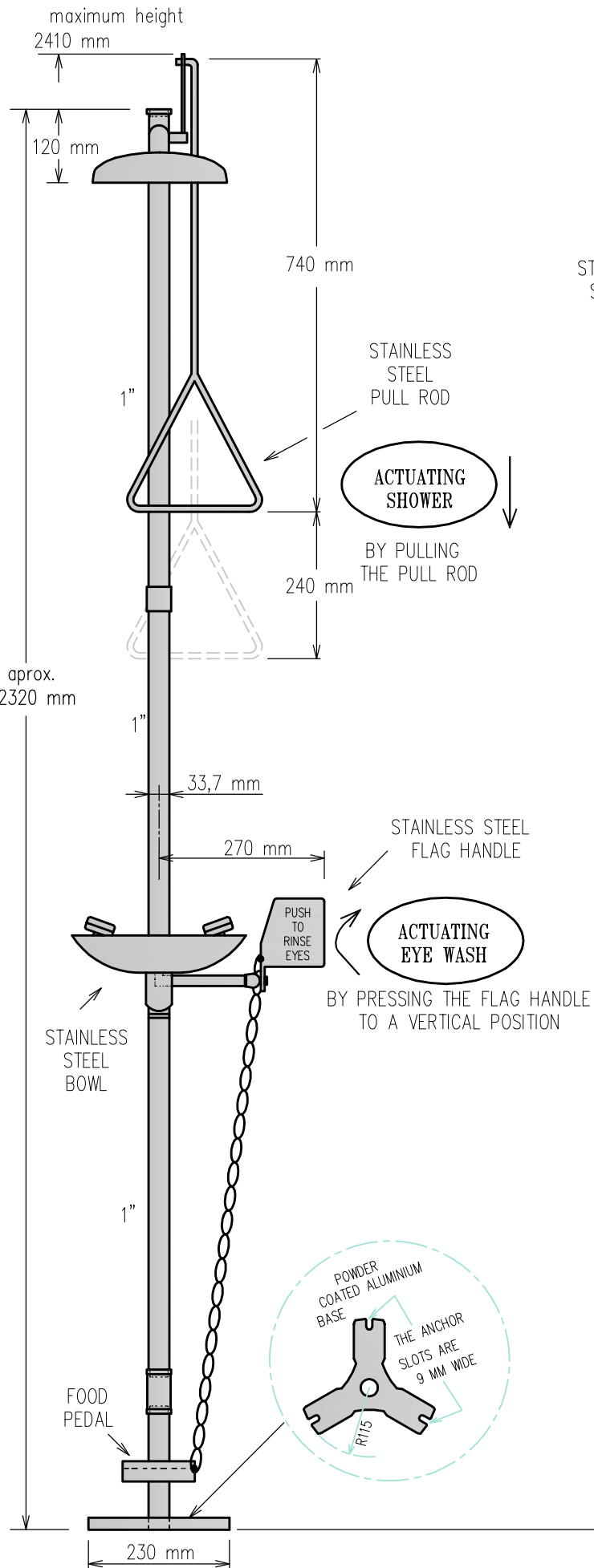
- Prepare the thread-sealing materials for example Plumbing Flax and paste, just enough to be able to seal 10 1-inch threads (not included).
- Prepare 3 bolts, screws or mounting anchors for fixation to the floor (not included).
- Choose between two possible water connection points.
- Assemble according to the attached drawing, hang the safety sign.



MODEL **G02-PED**

OPERATION AND MAINTENANCE MANUAL

CONNECT THE DEVICE TO THE WATER MAINS TO ONLY ONE OF THE INDICATED PLACES



GRABEXIM

DEKLARACJA ZGODNOŚCI CERTIFICATE OF CONFORMITY



Wystawiona przez:
Issued by:

GRABEXIM Michał Grabowski
80-292 Gdańsk
ul. Górska 61/33
NIP 584-161-21-64

Niniejszym deklarujemy, że następujące wyroby:
We hereby declare that:

PRYSZNICE BEZPIECZEŃSTWA oraz MYJKI DO OCZU serii Gxx EMERGENCY SHOWERS and EYEWASHES (Gxx series)

Spełniają wymagania następujących norm:
Comply with the following standards:

- PN-EN 15154-1:2006 Prysznice ratunkowe - Bezpieczeństwo
w laboratorium - Część 1: Prysznice do ciała przyłączone do instalacji
wodociągowej,

PN-EN 15154-1: 2006 (U)
Laboratory emergency safety showers - Part 1: Plumbed-in body
showers

- PN-EN 15154-2:2006 Prysznice ratunkowe - Bezpieczeństwo w
laboratorium - Część 2: Myjki do oczu przyłączone do instalacji
wodociągowej

PN-EN 15154-2: 2006 (U)
Laboratory emergency safety showers - Part 2: Plumbed-in eye
washes

Michał Grabowski

Producent

Gdańsk dn. 02.01.2017 r.



NARODOWY INSTYTUT ZDROWIA PUBLICZNEGO - Państwowy Zakład Higieny
NATIONAL INSTITUTE OF PUBLIC HEALTH - National Institute of Hygiene

ZAKŁAD BEZPIECZEŃSTWA ZDROWOTNEGO ŚRODOWISKA
DEPARTMENT OF ENVIRONMENTAL HEALTH AND SAFETY

ATEST HIGIENICZNY B-BK-60210-1374/19

HYGIENIC CERTIFICATE

ORYGINAL

NATIONAL INSTITUTE OF PUBLIC HEALTH - NATIONAL INSTITUTE OF HYGIENE

Wyrób / product: **Myjki do oczu, Prysznice bezpieczeństwa, Zestawy kombinowane,
Ręczne prysznice z węzłem**

Zawierający / containing: **stal nierdzewną, mosiądz chromowany, POM-C**

Przeznaczony do / destined: **celów sanitarnych**

Wymieniony wyżej produkt odpowiada wymaganiom higienicznym przy spełnieniu następujących warunków
/ the above-named product is acceptable according to hygienic criteria with the following conditions:
Atest higieniczny nie dotyczy parametrów technicznych wyrobów / Hygienic certificate does not apply to technical
parameters of the products

Wytwórca / producer:

Grabexim Michał Grabowski
80-292 Gdańsk
ul. Górska 61/33

Niniejszy dokument wydano na wniosek / this certificate issued for:

Grabexim Michał Grabowski
80-292 Gdańsk
ul. Górska 61/33

Atest może być zmieniony lub unieważniony po
przedstawieniu stosownych dowodów przez
którąkolwiek stronę. Niniejszy atest traci ważność
po 2022.12.19 lub w przypadku zmian w recepturze
albo w technologii wytwarzania wyrobu.

The certificate may be corrected or cancelled
after appropriate motivation. The certificate
loses its validity after 2022.12.19 or in the case
of changes in composition or in technology
of production.

Data wydania atestu higienicznego: 19 grudnia 2019

The date of issue of the certificate: 19th December 2019

Kierownik
Zakładu Bezpieczeństwa Zdrowotnego
Środowiska

dr hab. Jolanta Sołdecka, prof. NIZP-PZH

Kontakt w sprawie niniejszego atestu higienicznego / To contact regarding this hygienic certificate
Zakład Bezpieczeństwa Zdrowotnego Środowiska NIZP-PZH / Department of Environmental Health and Safety NIPH-NIH
00-791 Warszawa, ul. Chocimska 24 / 00-791 Warsaw, Chocimska 24, Poland
e-mail: sek-zhk@pzh.gov.pl tel: +48 22 54-21-354, +48 22 54-21-349