



OPIS



(znak BHP z instrukcją w komplecie)

Wykonanie:

Urządzenie jest wykonane z polerowanej stali nierdzewnej typu 304 i 316.

Zastosowanie i montaż:

Urządzenie służy do awaryjnego przemywania oczu i twarzy w wypadku kontaktu z chemikaliami lub pyłem.

Myjkę do oczu montujemy do ściany. Urządzenie dostarczane jest tak jak na zdjęciu, nie wymaga skręcania a jedynie przytwierdzenia do ściany i podłączenia zasilania w wodę. Dzięki zastosowaniu mocnej miski ze stali nierdzewnej wyeliminowano możliwość wyszczerbienia miski - co często ma miejsce w plastikowych misach konkurencyjnych producentów. Pozostałe elementy wykonane są również ze stali nierdzewnej, co gwarantuje długowieczność nawet w agresywnym chemicznie środowisku. W komplecie znajduje się znak BHP - tabliczka formatu A4 do zamontowania na ścianę.

Uruchamianie:

Urządzenie uruchamia się poprzez naciśnięcie klapki znajdującej się po prawej stronie, która zmienia swoje położenie z pionowego na poziome. Dwustronny napowietrzony strumień wody przemywa oczy. Po przemyciu oczu klapkę należy cofnąć ręką. Szeroka miska o średnicy 29 centymetrów zbiera wodę.

Podłączenie do sieci wodnej:

Myjka do oczu posiada zawór zakończony gwintem zewnętrznym o rozmiarze 3/8 cala. Urządzenie podłącza się do zimnej wody. Można stosować zawory mieszające wodę zimną z ciepłą ale nie jest to wymagane. Jeżeli ma być podłączone elastycznym węzłem, należy wybrać wąż z gwintem wewnętrznym 3/8 cala.

Odpływ wykorzystanej wody:

Wykorzystana woda spływa w dół do otworu na środku miski. Króciec odpływowy posiada gwint zewnętrzny 1 1/4 cala, co umożliwia podłączenie standardowego półsyfonu z takim gwintem, który jest dostępny w marketach budowlanych.

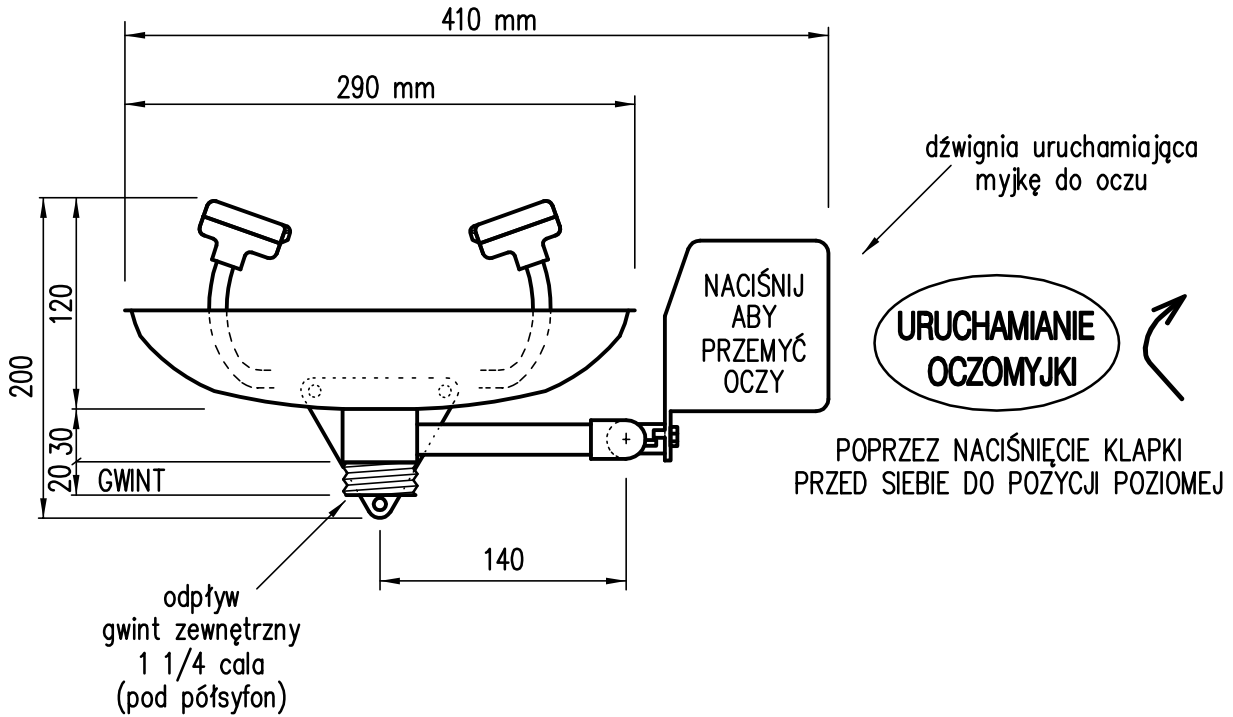
Atesty:

Urządzenie posiada atest Państwowego Zakładu Higieny numer *HK/W/0688/01/2011*, jest też zgodne z europejską normą : - *PN-EN 15154-2:2006* Pysznice ratunkowe – Bezpieczeństwo w laboratorium – Część2: Myjki do oczu przyłączone do instalacji wodociągowej.

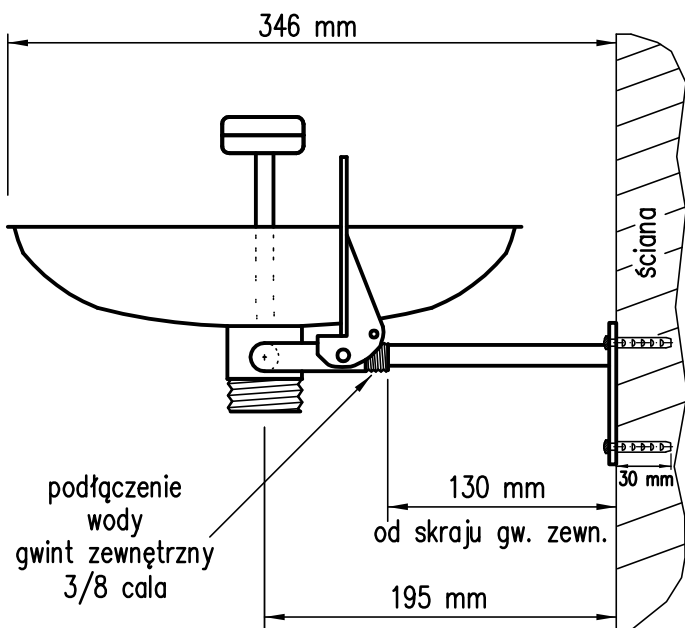


INSTRUKCJA MONTAŻU ORAZ DTR

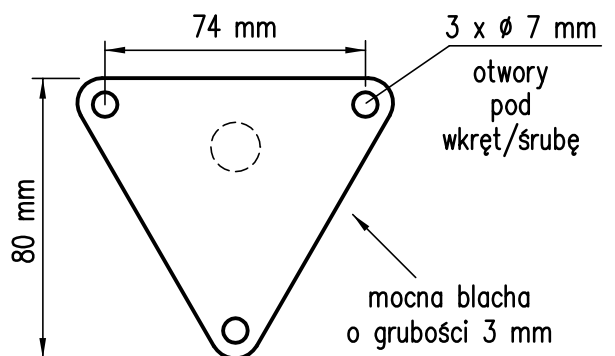
WIDOK OD PRZODU



WIDOK OD STRONY BOCZNEJ



PŁYTKA MOCOWANIA DO ŚCIANY



MONTAŻ

Główce natryskowe powinny znajdować się na wysokości od 84 do 114 centymetrów. Oczomyjkę przytwierdzamy do ściany za pomocą 3 wkrętów, które są załączone (otwory mają średnicę 7 mm). Urządzenie należy zamontować w miarę idealnie poziomo, by strumień był taki sam z dwóch głowic. Podłącza się jedynie wodę zimną do zaworu zakończonego gwintem 3/8" zewnętrznym. Odpływ wody zakończony jest gwintem zewn. o średnicy 1 1/4 cala. Prawidłowa instalacja wymaga zastosowania standardowego półsyfonu z gwintem wewn. 1 1/4 cala, który nie wchodzi w skład kompletu.